

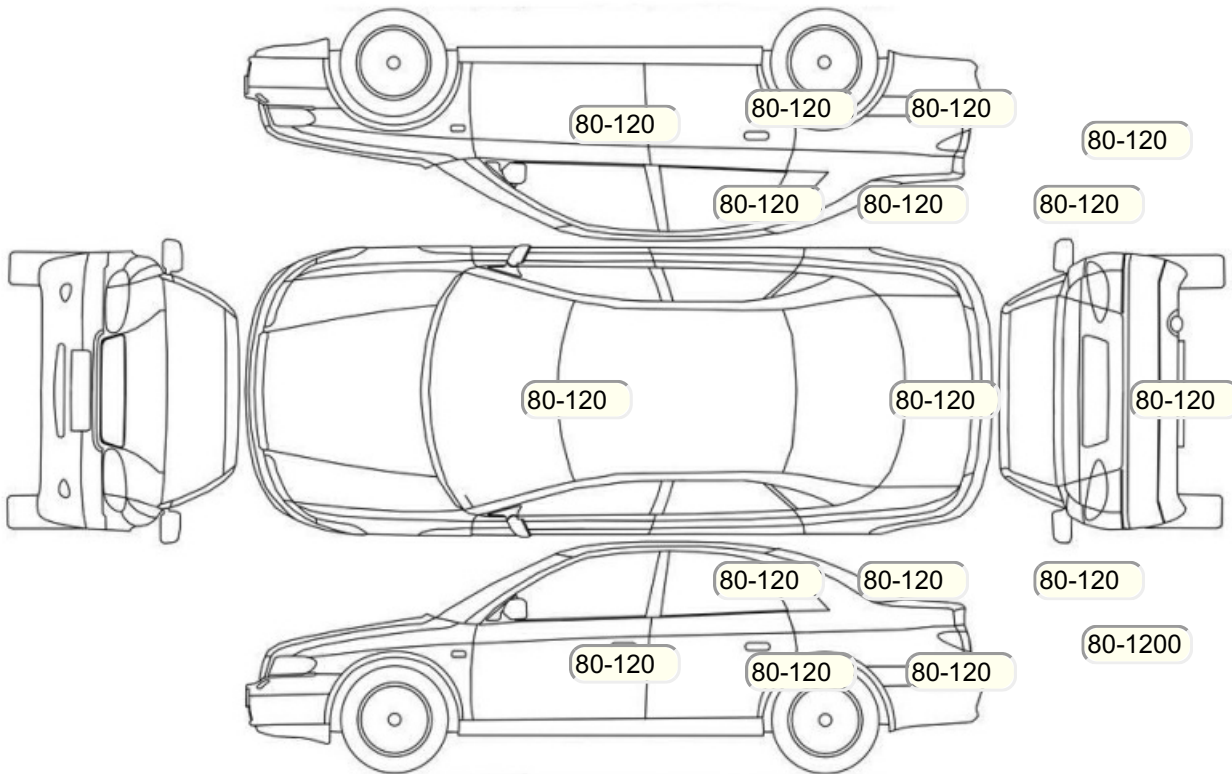
## Акт осмотра автомобиля

Московская обл., г. Видное

08.10.2024

Марка	CHERY	Модель	Tiggo 8 Pro
Год	01/01/2021	Пробег	103051 км
ВИН	LVTD824B3MD097615	Цвет	Белый
Двигатель	1971 см / Бензин	Коробка передач	коробка-вариатор
Тип кузова	Внедорожник 5 дв.	Привод	передний привод
ПТС	Оригинал	Кол-во регистраций	2
Кол-во ключей	2	Гарантия до	08.06.2028/Да
Предварительная оценка		Второй комплект колес/шин	Нет

## Осмотр состояния ЛКП, мкр



## Повреждения экс- и интерьера

Элемент	Состояние ЛКП элемента	Повреждение
Крыло заднее левое	Вторичный окрас, Ремонт	
Левая задняя стойка	Вторичный окрас	

## Комплектация

- 1 Круиз-контроль Круиз-контроль
- 2 Подушки безопасности 4
- 3 Регулировка руля В 2 направлениях
- 4 Регулировка сиденья переднего пассажира Электропривод
- 5 Регулировка сиденья водителя Электропривод
- 6 Обогрев сидений Передние
- 7 Динамики 6
- 8 Система кондиционирования воздуха Климат (2 зоны)
- 9 Усилитель руля Электроусилитель
- 10 Электростеклоподъемники Все
- 11 Штатная аудиоподготовка
- 12 Розетка 12 V
- 13 Регулировка руля по высоте и вылету
- 14 Прикуриватель и пепельница
- 15 Обогрев зеркал
- 16 Бортовой компьютер
- 17 AUX
- 18 Электрообогрев лобового стекла
- 19 Светодиодные фары
- 20 Передние противотуманные фары
- 21 Электропривод регулировки зеркал
- 22 Центральный замок
- 23 Иммобилайзер
- 24 Подушки безопасности боковые
- 25 Подушка безопасности пассажира
- 26 Подушка безопасности водителя
- 27 Парктроник
- 28 Система контроля давления в шинах
- 29 Система помощи при спуске
- 30 Система курсовой устойчивости
- 31 Антипробуксовочная система
- 32 Антиблокировочная система (ABS)
- 33 Электропривод крышки багажника
- 34 Система доступа без ключа
- 35 Парктроник передний
- 36 Парктроник задний
- 37 Камера заднего вида
- 38 Камера 360°
- 39 Запуск двигателя с кнопки
- 40 Лобовое стекло с подогревом
- 41 Навигационная система
- 42 Bluetooth
- 43 USB порт
- 44 Электронная приборная панель
- 45 Подогрев передних сидений
- 46 Передний центральный подлокотник
- 47 Обогрев рулевого колеса
- 48 Мультируль
- 49 Регулировка передних по высоте
- 50 Турбированный двигатель
- 51 Электроподъемники передние
- 52 Электроподъемники задние
- 53 Темный салон
- 54 Отделка кожей рулевого колеса
- 55 Индикатор внешней температуры
- 56 Датчик света
- 57 Датчик дождя
- 58 Спортивная подвеска

Результаты диагностики

<p><b>Красный</b> - необходимо принять меры, <b>желтый</b> - рекомендуется принять меры, <b>зеленый</b> - внешне в порядке  <b>нет записей</b> - не проверялось, или визуальная проверка невозможна</p>					
		Необходимо принять меры (К)	Рекомендуется принять меры (Ж)	Внешне в порядке (З)	Комментарий
<b>Внешний осмотр</b>					
1	Фары: габариты, ближний, дальний свет			X	
2	Указатели поворота, аварийная сигнализация			X	
3	Передние ПТФ			X	
4	Парктроник передний			X	
5	Подсветка номера			X	
6	Задние фонари: габариты, стоп-сигнал			X	
7	Фонари заднего хода			X	
8	Парктроник задний			X	
9	Камера заднего хода			X	
10	Ветровое стекло - состояние	X			Трещина лобового стекла; Трещина лобового стекла
11	Стеклоочиститель передний			X	
13	Стеклоочиститель задний			X	
14	Работа наружных замков			X	
19	Проверка привода открытия/закрытия крышки багажника			X	
Комментарии, примечания					
Проверил:					Максимов М.В.
Клиент ознакомлен::					
<b>Внутренний осмотр</b>					
1	Подогрев сидений: Водительское сиденье			X	
2	Звуковой сигнал			X	
3	Проверка работы ЦЗ			X	
4	Подогрев сидений: Пассажирское сиденье			X	
6	Внутреннее освещение			X	
9	Работа привода рег. рулевой колонки			X	
11	Проверка стеклоподъемников			X	
12	Проверка наружных зеркал			X	
13	Электрорегулировка сидений			X	
16	Состояние напольных ковров			X	
17	Состояние панели приборов			X	
18	Состояние обивки потолка			X	
19	Работа системы вентиляции/кондиционирования/отопителя			X	
21	Проверка стояноч. тормоза			X	
22	Аудиосистема (мультируль)			X	
24	Обогрев заднего стекла			X	
26	Работа ЦЗ лючка топливного бака			X	
27	Состояние обивки багажного отделения			X	
28	Запасное колесо, домкрат, шлатный инструмент			X	
30	Состояние обивки сидений: Водительское сиденье			X	
31	Состояние обивки сидений: Пассажирское сиденье			X	
32	Состояние обивки сидений: Заднее левое сиденье			X	
33	Состояние обивки сидений: Заднее правое сиденье			X	
34	Состояние обивки дверей: Водительская дверь			X	
35	Состояние обивки дверей: Пассажирская дверь			X	

36	Состояние обивки дверей: Задняя левая дверь			X
37	Состояние обивки дверей: Задняя правая дверь			X
38	Состояние обивки дверей: Крышка/дверь багажника			X
39	Состояние накладок педалей			X
40	Состояние рулевого колеса			X
41	Запуск двигателя: Маховик ( Маховик шумность/вибрация/посторонние звуки: Маховик)			X
42	Запуск двигателя: Инерционный привод стартера (Бендикс)			X
43	Состояние рукоятки КПП			X
44	Проверка показания одометра/Оценка пробега			X
45	Запуск двигателя			X

Комментарии, примечания

Проверил:	Максимов М.В.
Клиент ознакомлен::	

**Проверка под капотом**

1	Интеркуллер			X
2	Состояние приводных ремней и роликов			X
3	Состояние топливной системы/подтекание			X
4	Свечи зажигания			X
5	Катушки зажигания			X
6	Состояние подушек ДВС			X
7	Состояние подушек КПП			X
8	Состояние АКБ			X
11	Турбина/посторонние звуки/отсутствие подтеканий			X
12	Проверка генератора			X
13	Проверка стартера			X
14	Двигатель			X
15	ДВС Проверка впускного коллектора на герметичность: Впускной коллектор			X
16	Клапанная крышка - уровень/качество масла/подтекание			X
17	Система охлаждения/ уровень/качество охлаждающей жидкости/подтекание			X
18	Система охлаждения/ уровень/качество охлаждающей жидкости/подтекание: Водяной насос			X
19	Система охлаждения/ уровень/качество охлаждающей жидкости/подтекание: Термостат			X
20	Тормозная система/уровень/качество тормозной жидкости/подтекание: Вакуумный усилитель			X
21	Тормозная система/уровень/качество тормозной жидкости/подтекание: Главный тормозной цилиндр			X
25	Ремень/цепь ГРМшумность/посторонние звуки: Коромысло, направляющие, клапана и распределительный вал			X
26	Тормозная система/ уровень / качество тормозной жидкости / подтекание			X

Комментарии, примечания

Проверил:	Максимов М.В.
Клиент ознакомлен::	

**Проверки идентификационных номеров и маркировочных табличек**

Комментарии, примечания	
-------------------------	--

Проверил:	Максимов М.В.
Клиент ознакомлен::	

**Проверка с использованием диагностического прибора (заполняется механиком- диагностом)**

--	--	--	--	--

1	Работа АКПП / CVT (вариатор) / РКПП / DSG - считывание кодов с расшифровкой, тест-драйв обязателен на проблемных моделях			X	
2	Работа ABS и ESP - считывание кодов с расшифровкой			X	
3	Работа SRS (AirBag) - считывание кодов с расшифровкой			X	
4	Работа ремней SRS, проверка года выпуска			X	
5	Количество сохранённых ключей			X	
6	Работа системы климат-контроля - считывание кодов с расшифровкой			X	
7	Распечатка результатов диагностики с кодами ошибок с расшифровкой			X	
8	Проверка наличия НПБ системы SRS, проверка года выпуска			X	
9	Работа ДВС и катализаторов ОГ - считывание кодов и подключение газоанализатора с расшифровкой (при необходимости)			X	
10	Работа АКПП / CVT / МКПП / Роботизированная КПП шумность/вибрация/гул: Валы и шестерни			X	
11	Проверка работы вентилятора охлаждения ДВС, считывание кодов неисправностей			X	
12	Проверка работы турбокомпрессора, считывание кодов неисправностей			X	

Комментарии, примечания

Проверил:	Максимов М.В.
Клиент ознакомлен::	

**Автомобиль на подъёмнике/Автомобиль поднят наполовину/Передняя часть**

1	Передние ступичные подшипники	X			Гул/перекат/люфт ступичного подшипника переднего правого; Гул/перекат/люфт ступичного подшипника переднего правого
2	Колодки тормозные передние		X		Остаток тормозной накладки 4мм или больше
3	Диски тормозные	X			Износ дисков более 80%
4	Амортизаторы, отбойники, пружины, работоспособность пневмо- баллонов			X	
5	Проверка переднего тормозного суппорта, свободный ход направляющих, состояние пыльников, течь тормозной жидкости			X	

Комментарии, примечания

Проверил:	Максимов М.В.
Клиент ознакомлен::	

**Автомобиль на подъёмнике/Автомобиль поднят наполовину/Задняя часть**

1	Задние ступичные подшипники			X	
2	Колодки тормозные задние		X		Остаток тормозной накладки 4мм или больше
3	Диски тормозные/барабаны	X			Износ дисков более 80%; Износ
4	Амортизаторы, отбойники, пружины, работоспособность пневмо- баллонов			X	
5	Проверка стояночного тормоза			X	
6	Проверка заднего тормозного суппорта, свободный ход направляющих, состояние пыльников, течь тормозной жидкости			X	

Комментарии, примечания

Проверил:	Максимов М.В.
Клиент ознакомлен::	

**Автомобиль на подъёмнике/Автомобиль поднят наполовину/Снаружи автомобиля**

1	Радиатор кондиционера			X	
2	Радиатор охлаждения ДВС/подтекание			X	
4	Шины/колесные диски			X	

Комментарии, примечания

Проверил:	Максимов М.В.
Клиент ознакомлен::	

**Автомобиль на подъёмнике/Автомобиль поднят целиком/Передняя часть**

1	Рычаги подвески: шаровые опоры, сайлентблоки			X	
2	Стойки/ втулки стабилизатора передние			X	
3	Рулевые тяги/наконечники			X	
4	Рулевая рейка/рулевой редуктор/люфт/посторонние звуки/закусывание/подтекание	X			Стук в рулевой рейке; Люфт рулевой рейки
5	Коробка переключения передач			X	
6	Тормозные шланги, трубки			X	
7	Состояние пыльников днища кузова (пластик)			X	
8	Наличие защиты картера			X	
9	Поддон ДВС/сальники коленвала/подтекание			X	
11	Передние приводные валы:люфт, состояние пыльников, сальников/подтекание: ШРУСЫ			X	
12	Выпускной коллектор, катализаторы (наличие)			X	

Комментарии, примечания

Проверил:	Максимов М.В.
Клиент ознакомлен::	

**Автомобиль на подъёмнике/Автомобиль поднят целиком/Задняя часть**

2	Рычаги подвески: сайлентблоки, шаровые опоры			X	
3	Тормозные шланги, трубки			X	
4	Стойки/ втулки стабилизатора задние			X	
5	Выхлопная система (глушитель)			X	

Комментарии, примечания

Проверил:	Максимов М.В.
Клиент ознакомлен::	

**Автомобиль на подъёмнике/Автомобиль поднят целиком/Проверка последствий ДТП**

2	Проверка лонжеронов передних			X	
3	Проверка лонжеронов задних			X	
4	Проверка порогов на предмет сварки, замены			X	
5	Проверка передней панели кузова			X	
6	Проверка задней панели кузова			X	
7	Проверка днища кузова			X	

Комментарии, примечания

Проверил:	Максимов М.В.
Клиент ознакомлен::	

**Примечание: если какой-либо пункт оставлен пустым, он не проверялся.**

Срок действия акта:				
Специалист по оценке и выкупу Козлов Т.С. Подпись:		Абрашкин М.Ю. Подпись:	Телефон:	Дата: